

Ведомость чертежей

Пояснительная записка (начало):

Лист	Наименование	Примечания
	Обложка	
	Титульный лист	
	Копия лицензии (С.Р.О.)	
1	Общие данные (начало)	
2	Общие данные (окончание)	
3	План 1-го этажа с расстановкой мебели М 1:100	
4	План 2-го этажа с расстановкой мебели М 1:100	
5	План 1-го этажа с размерами. М 1:100	
6	План 2-го этажа с размерами. М 1:100	
7	План фундамента. М 1:100	
8	Разрез 1-1, разрез 2-2	
9	План раскладки лаг пола 1 этажа	
10	План раскладки лаг межэтажного перекрытия	
11	План кровли М 1:100	
12	Фасады 1-5, Д-А	
13	Фасады 5-1, А-Д	
14	Спецификация заполнения оконных проемов	
15	Спецификация заполнения дверных проемов	

Проект разработан на основании техзадания, предоставленного заказчиком, соответствует установленным общегосударственным нормам и требованиям по малоэтажному строительству в соответствии со СНиП 31-02-2001 "Дома жилые многоквартирные", СНиП 23-01-99. "Строительная климатология", ГОСТ 21.501-93. "Правила выполнения архитектурно-строительных рабочих чертежей".

Характеристика проектируемого объекта:

- этажность - 2  
-класс функциональной пожарной опасности здания - Ф 1,4 (по СНиП 21-01-97\*)

Строительно-климатический район IIB в соответствии со СНиП 23-01-99 со следующими характеристиками условий:

-температура наружного воздуха наиболее холодных суток - -32°С  
-температура наружного воздуха наиболее холодной пятидневки - -28°С  
-расчетная снеговая нагрузка по району - 180кг/м2  
-нормативное давление ветра - 23кгс/м2

Архитектурно-планировочные решения:

Проектируемый коттедж одноквартирный, 2-х этажный. Размеры в осях 13,01х11,18 м.

На первом этаже дома размещаются помещения: тамбур, холл с лестницей, гостиная-столовая, комната, кухня, котельная, с/у, 2 крыльца и терраса.

Из холла по деревянной лестнице осуществляется подъем на второй этаж.

На втором этаже находятся: холл, 3 комнаты, санузел и гардеробная.

Дом без чердака.

За отм. 0,000 принят уровень чистого пола первого этажа дома.

Покрытие кровли - металлочерепица по сплошной деревянной обрешетке.

Водосточная система - водосточные трубы и желоба, цвет индивидуальный.

Окна - пластиковые, 2- камерные стеклопакеты, индивидуального изготовления.

Проект строительства жилого дома разработан в соответствии с действующими строительными, технологическими и санитарными нормами и правилами, предусматривает мероприятия, обеспечивающие конструктивную надежность, взрывопожарную и пожарную безопасность объекта, защиту окружающей природной среды при его эксплуатации и отвечает требованиям законодательства Российской Федерации в области капитального строительства.

Главный архитектор проекта \_\_\_\_\_ Попова Ж. В.

					2011	<b>4-09-АР</b>			
						<b>Московская обл., Люберецкий р-н. пос. Малаховка, Щепкинский проезд 4/5</b>			
							стадия	лист	листов
						Индивидуальный коттедж			
						ЭП	1		
						Общие данные (начало)			
						ООО "АПС Деревянный дом"			

Согласовано

Взам. инв. №

Подпись и дата

Инв. № подл.

Пояснительная записка (окончание):

Двери наружные - металлические, утепленные с отделкой "под дерево". Двери внутренние - деревянные по индивидуальному проекту, противопожарная в котельную.

Ограждения - деревянные индивидуального изготовления.

Отмостка - бетонная толщ. 100мм из бетона Кл.В7.5 по гравийно-песчаному основанию шириной 1000мм.

В помещении котельной предусмотрено устройство оконного проема (из расчета не менее 0, 03м<sup>3</sup> на 1 м<sup>3</sup> котельной) в соответствии со СНиП31-02-01, объем 16,8м<sup>3</sup> ("Инструкция по размещению тепловых агрегатов" Минстрой России 13.09.1996 №18-69), а также имеется выход на улицу.

Конструктивные решения:

Фундамент представляет собой монолитный железобетонный ростверк толщ. 400мм на песчанной подушке по сваям d=200мм, заглубленный на 2.0 м. Выше уровня земли облицован фасадной декоративной облицовочной плиткой под природный камень.

Полы первого этажа: половая доска, уложенная на поперечные лаги (антисептированные) с шагом 600. Чистовой пол - ламинат (паркет).

Межэтажное перекрытие по деревянным балкам с шагом 600мм.

Несущие стены из клееного профилированного бруса 200x186(h)мм.

Перегородки - деревянный каркас - стойки 50x150мм с шагом 600мм, между ними расположен утеплитель класса "Влок". Внешняя и внутренняя обшивка имитацией бруса, во влажных помещениях отделка влагостойким ГВЛ.

Крыша - деревянная двухскатная из деревянных наслонных стропил 50x200(h)мм с обрешеткой по настилу из листа OSB-3. Между стропилами укладывается утеплитель толщ. 200мм.

Рабочие чертежи марки "КД" прилагаются.

ТЕХНИКО-ЭКОНОМИЧЕСКИЕ ПОКАЗАТЕЛИ:

Наименование	Ед.изм.	Количество
Площадь застройки	м <sup>2</sup>	124,36
Площадь общая, включая террасы с коэф. 0,3	м <sup>2</sup>	156,03
Площадь жилая	м <sup>2</sup>	55,85
Строительный объем	м <sup>3</sup>	651,26

Согласовано

Взам. инв. №

Подпись и дата

Инв. № подл.

					2011	4-09-AP			
						Московская обл., Люберецкий р-н. пос. Малаховка, Щепкинский проезд 4/5			
Изм.	Кол.уч	Лист	№док.	Подпись	Дата	Индивидуальный коттедж	стадия	лист	листов
							ЭП	2	
ГАП		Попова Ж.В.				Общие данные (окончание)	ООО "АПС Деревянный дом"		
Конструктор		Юраниева Л.В.							

Согласовано



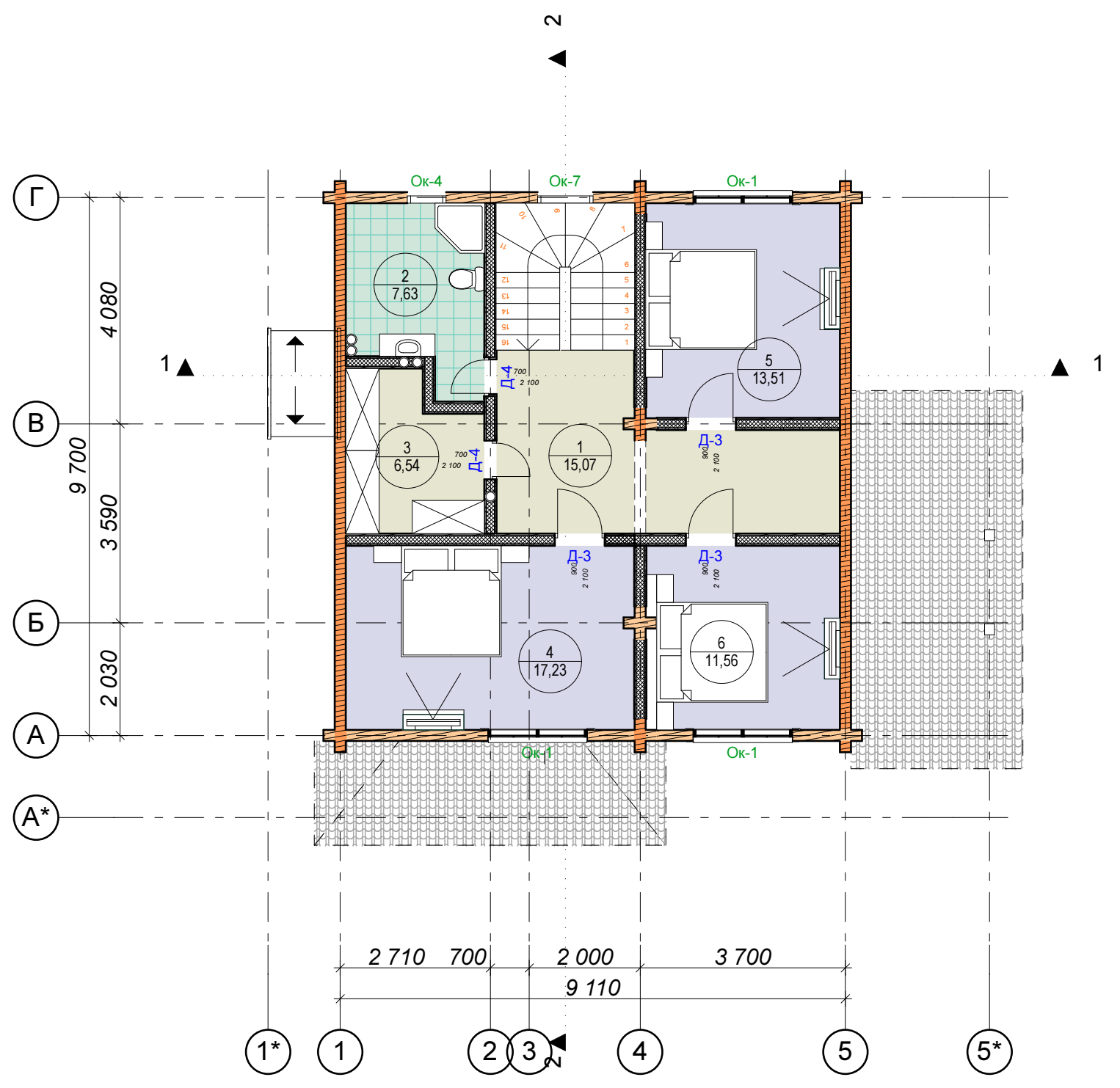
Экспликация помещений:

№ п/п	Наименование	Площ., S м2
1.	Тамбур	
2.	Холл с лестницей	
3.	Гостинная-столовая	
4.	Комната	
5.	С/у	
6.	Котельная	
7.	Кухня	
8.	Терраса	
9.	Крыльцо	
10.	Крыльцо	
	Итого:	

Име. № подл.  
Подпись и дата  
Взам. инв. №

					2011	4-09-AP			
						Московская обл., Люберецкий р-н. пос. Малаховка, Щепкинский проезд 4/5			
Изм.	Кол.уч	Лист	№ док.	Подпись	Дата	Индивидуальный коттедж	стадия	лист	листов
							ЭП	3	
ГАП		Попова Ж.В.				План 1 этажа на отм ±0.000 М 1:100 с расстановкой мебели	ООО "АПС Деревянный дом"		
Конструктор		Юраниева Л.В.							

Согласовано

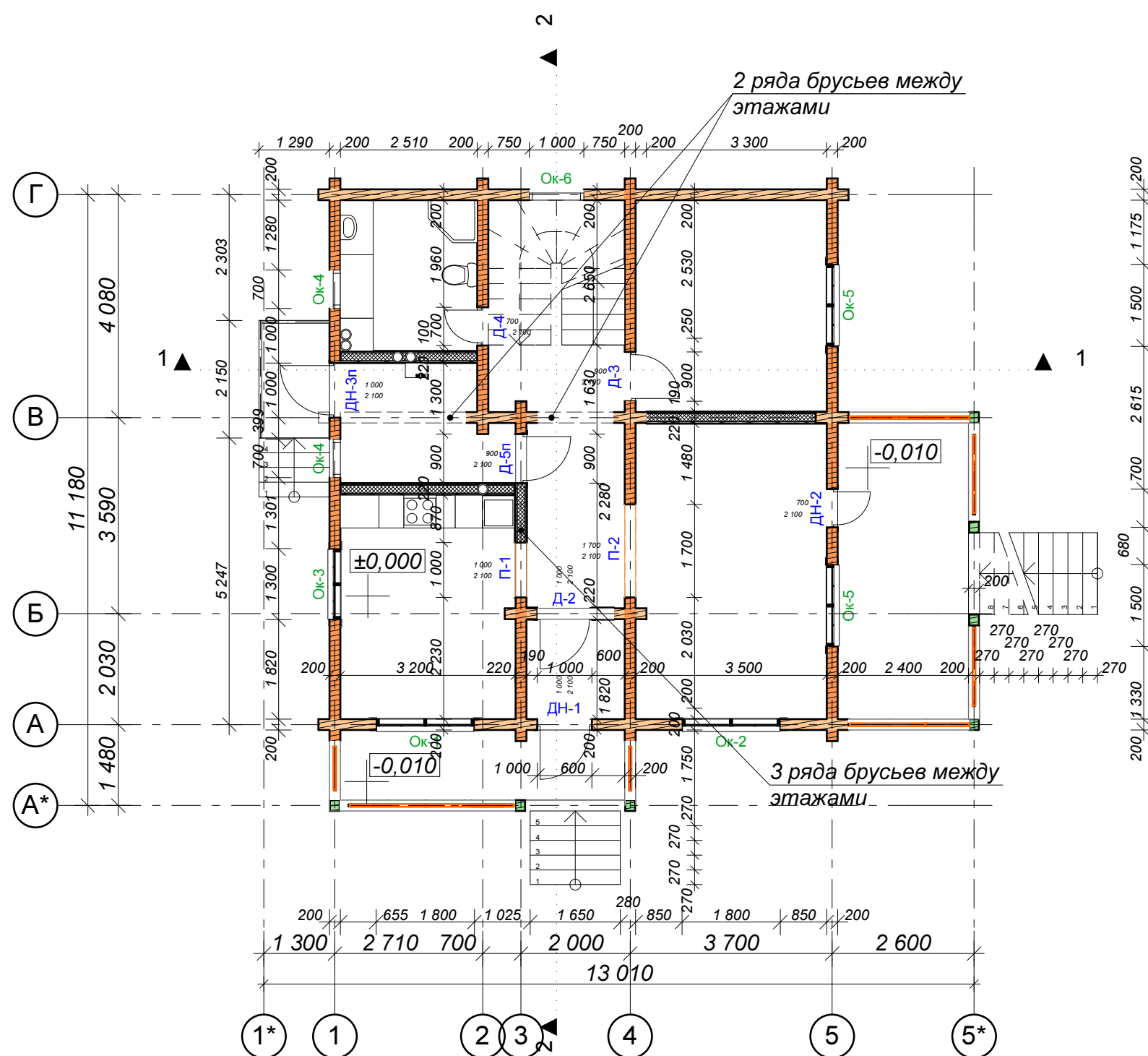


Экспликация помещений:

№ п/п	Наименование	Площ., S м2
1.	Холл	
2.	С/у	
3.	Гардеробная	
4.	Комната	
5.	Комната	
6.	Комната	
	Итого:	

Име. № подл.  
Подпись и дата  
Взам. инв. №

					2011	4-09-AP			
						Московская обл., Люберецкий р-н. пос. Малаховка, Щепкинский проезд 4/5			
Изм.	Кол.уч	Лист	№ док.	Подпись	Дата	Индивидуальный коттедж	стадия	лист	листов
							ЭП	4	
ГАП		Попова Ж.В.				План 2 этажа М 1:100 с расстановкой мебели	ООО "АПС Деревянный дом"		
Конструктор		Юраниева Л.В.							



Условные обозначения:



Наружняя стена - клееный профилированный брус 186(н)x200(д)мм

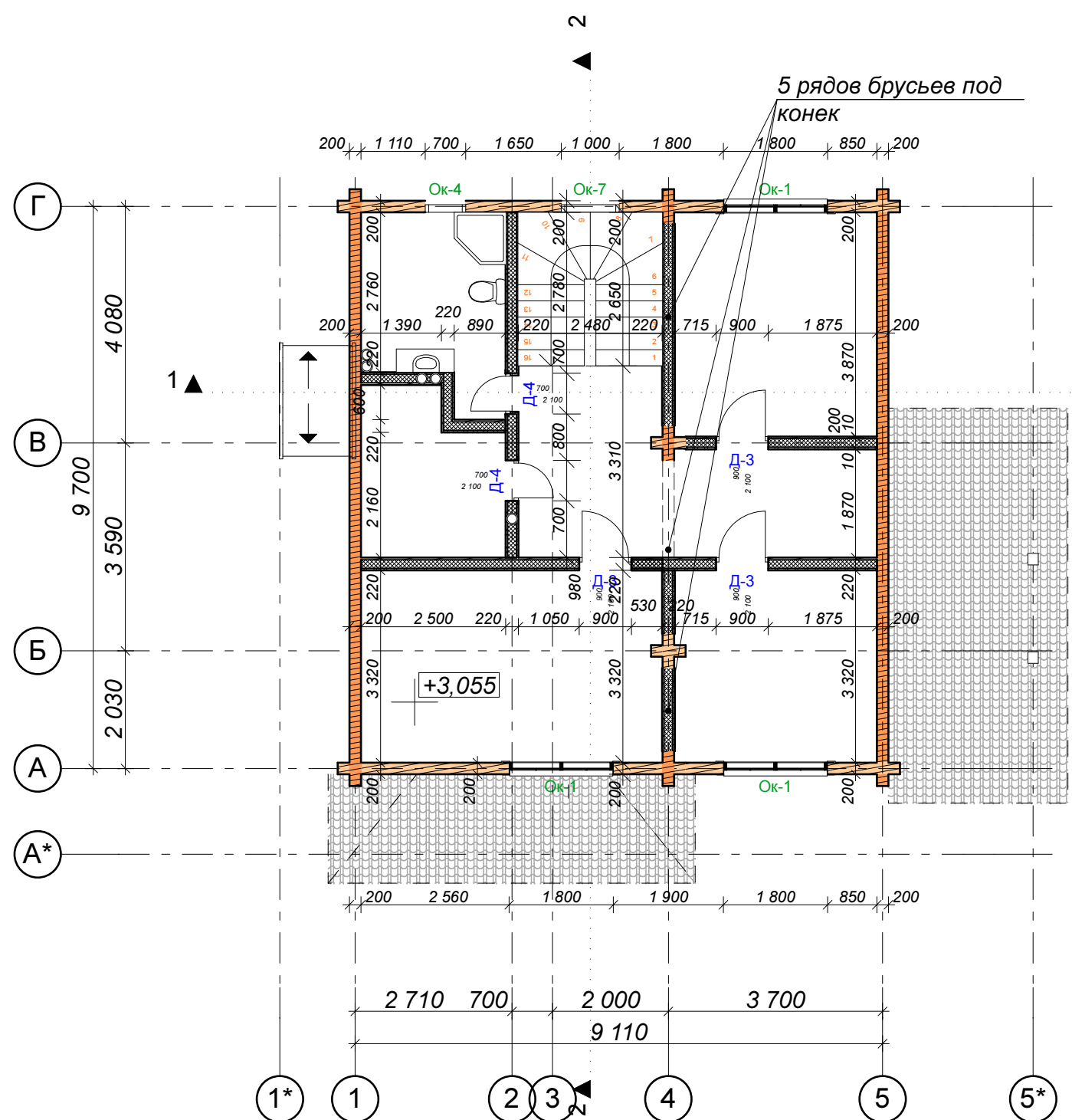


Перегородки - стены по каркасной технологии, обшивка имитацией бруса и ГВЛ толщ. 220мм

Согласовано

Име. № подл.	Подпись и дата	Взам. инв. №

2011						4-09-AP		
						Московская обл., Люберецкий р-н. пос. Малаховка, Щепкинский проезд 4/5		
Изм.	Кол.уч	Лист	№ док.	Подпись	Дата	стадия	лист	листов
						Индивидуальный коттедж	ЭП	5
ГАП	Попова Ж.В.					План 1 этажа на отм ±0.000 М 1:100 с размерами		
Конструктор	Юраниева Л.В.					ООО "АПС Деревянный дом"		



Условные обозначения:



Наружняя стена - клееный профилированный брус 186(н)х200(д)мм



Перегородки - стены по каркасной технологии, обшивка имитацией бруса и ГВЛ толщ. 220мм

Согласовано

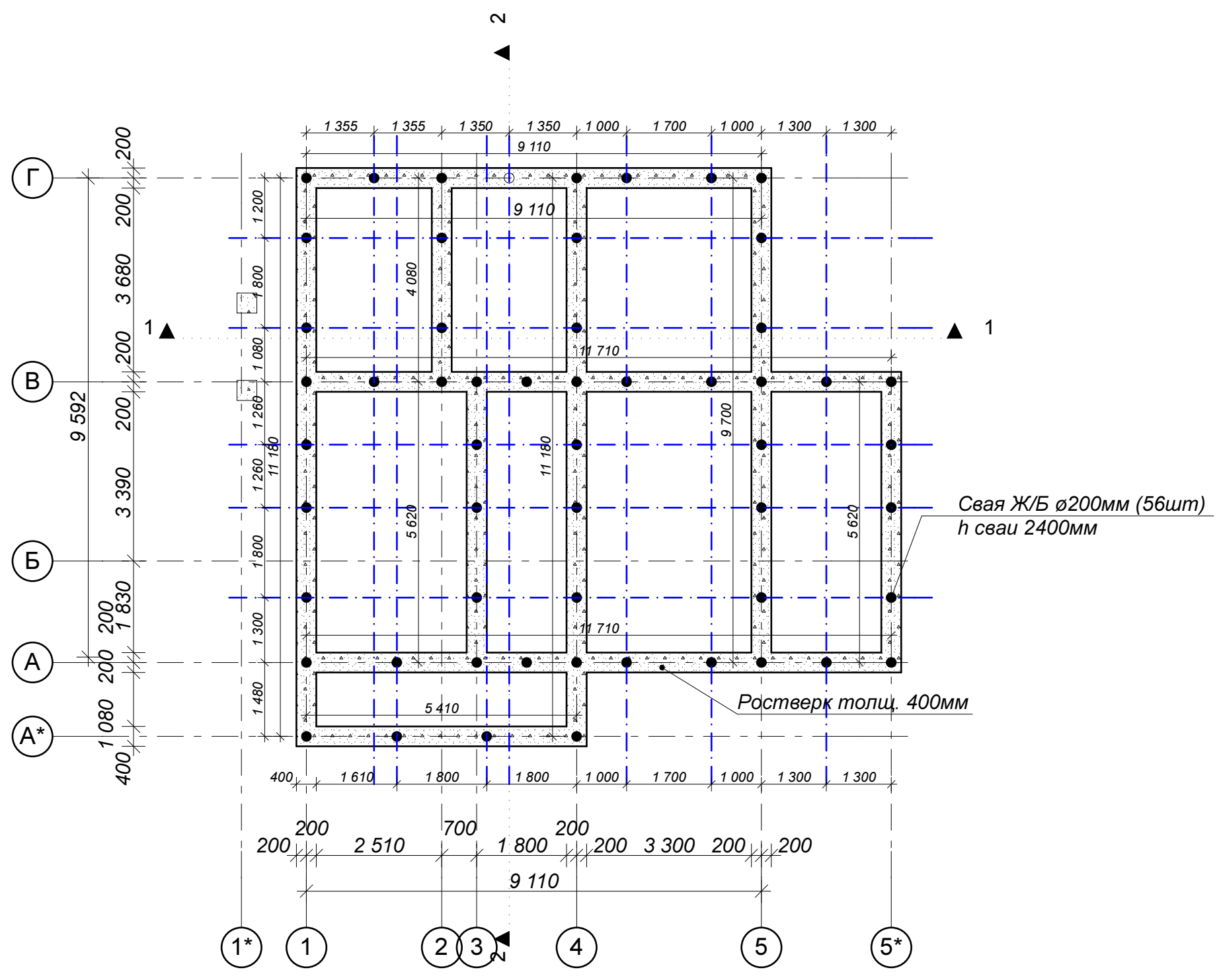
Взам. инв. №

Подпись и дата

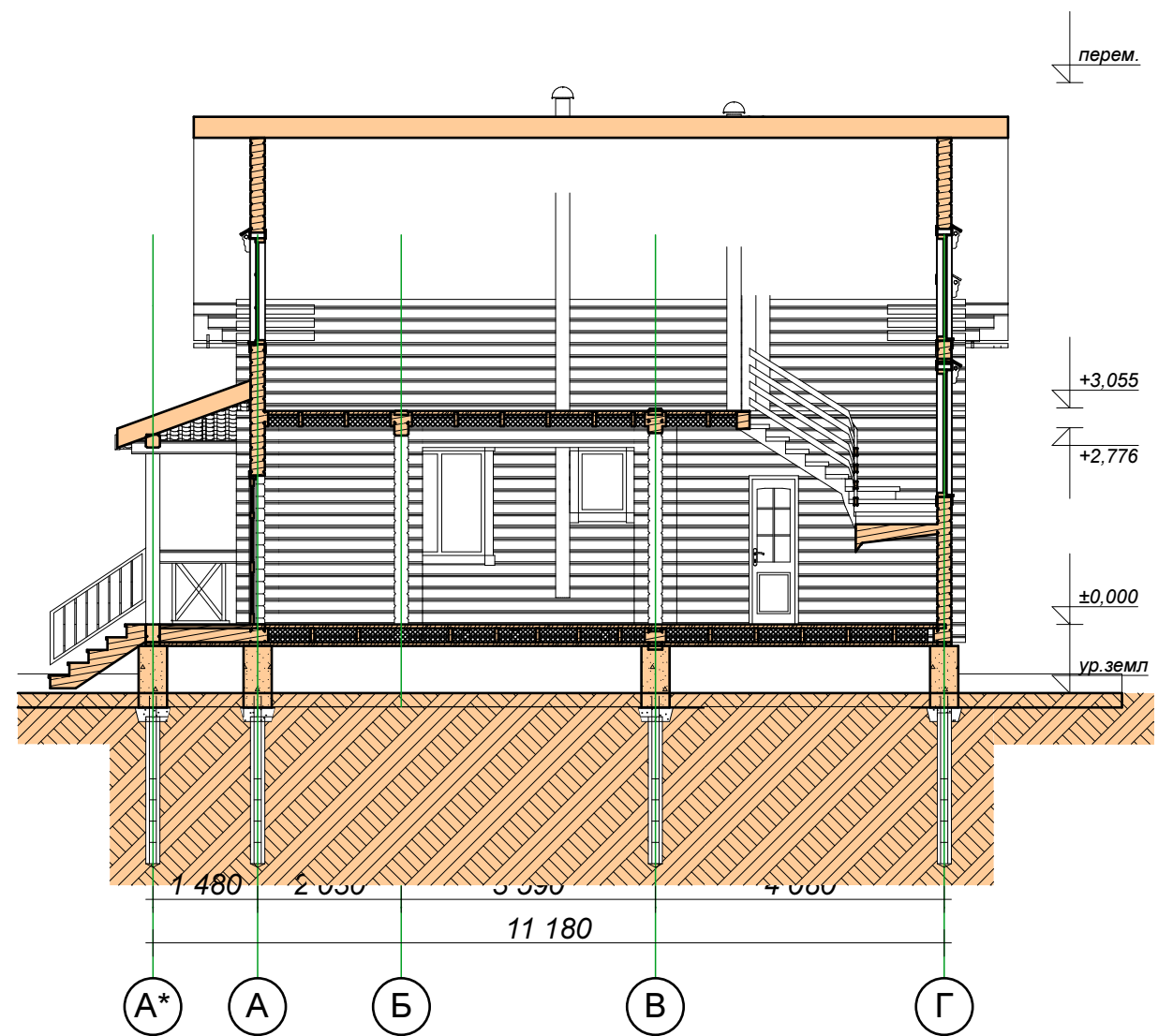
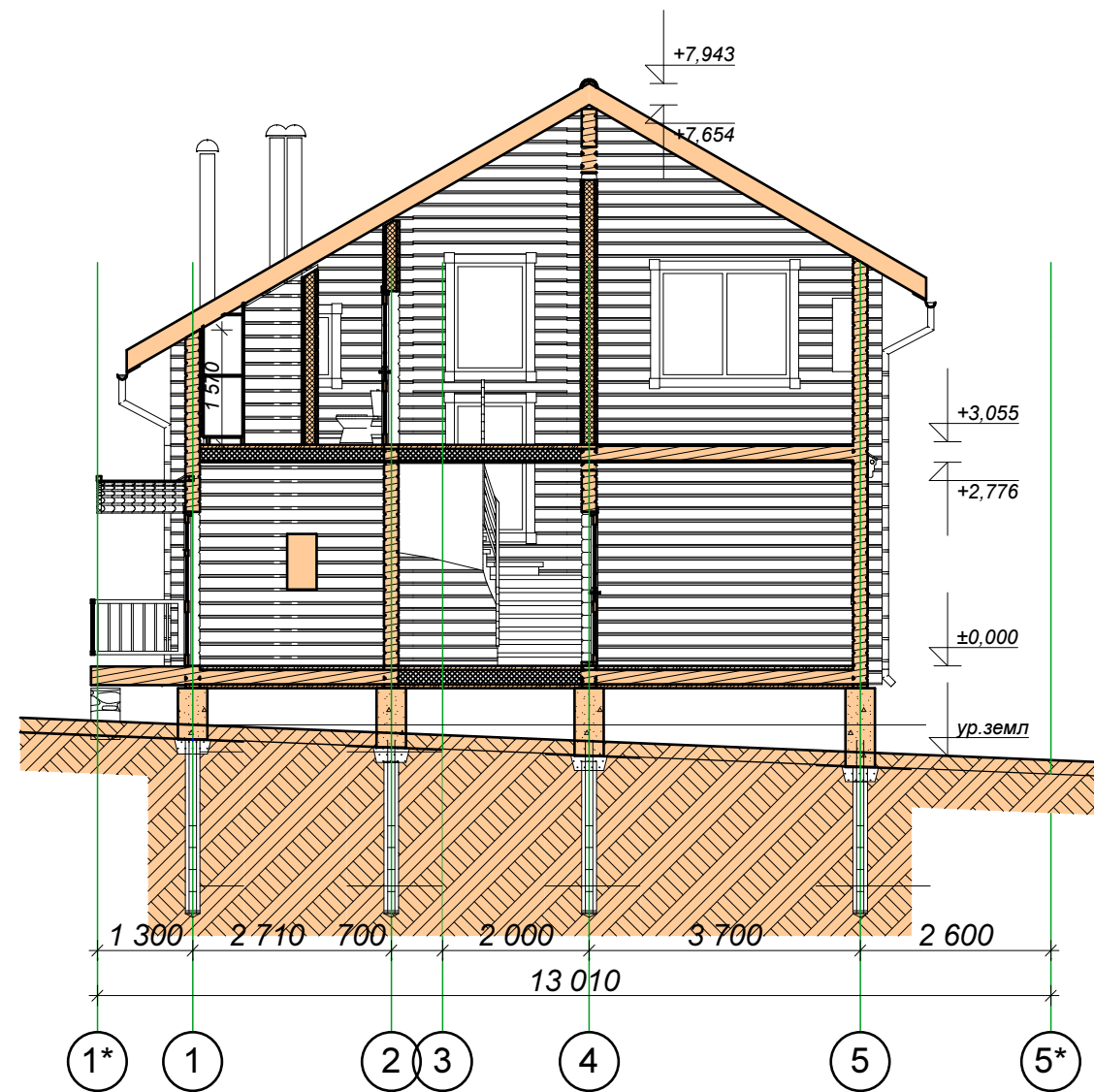
Инв. № подл.

						2011	<b>4-09-AP</b>				
						<b>Московская обл., Люберецкий р-н. пос. Малаховка, Щепкинский проезд 4/5</b>					
<i>Изм.</i>	<i>Кол.уч</i>	<i>Лист</i>	<i>№ док.</i>	<i>Подпись</i>	<i>Дата</i>	<b>Индивидуальный коттедж</b>			<i>стадия</i>	<i>лист</i>	<i>листов</i>
									<b>ЭП</b>	<b>6</b>	
ГАП		Попова Ж.В.				План 2 этажа М 1:100 с размерами			ООО "АПС Деревянный дом"		
Конструктор		Юраниева Л.В.									

Согласовано		Взам. инв. №		Име. № подл.	
		Подпись и дата			



					2011	4-09-AP			
						Московская обл., Люберецкий р-н. пос. Малаховка, Щепкинский проезд 4/5			
Изм.	Кол.уч	Лист	№ док.	Подпись	Дата	Индивидуальный коттедж	стадия	лист	листов
							ЭП	8	
ГАП	Попова Ж.В.					План фундамента М 1:100	ООО "АПС Деревянный дом"		
Конструктор	Юраниева Л.В.								



Согласовано

Взам. инв. №

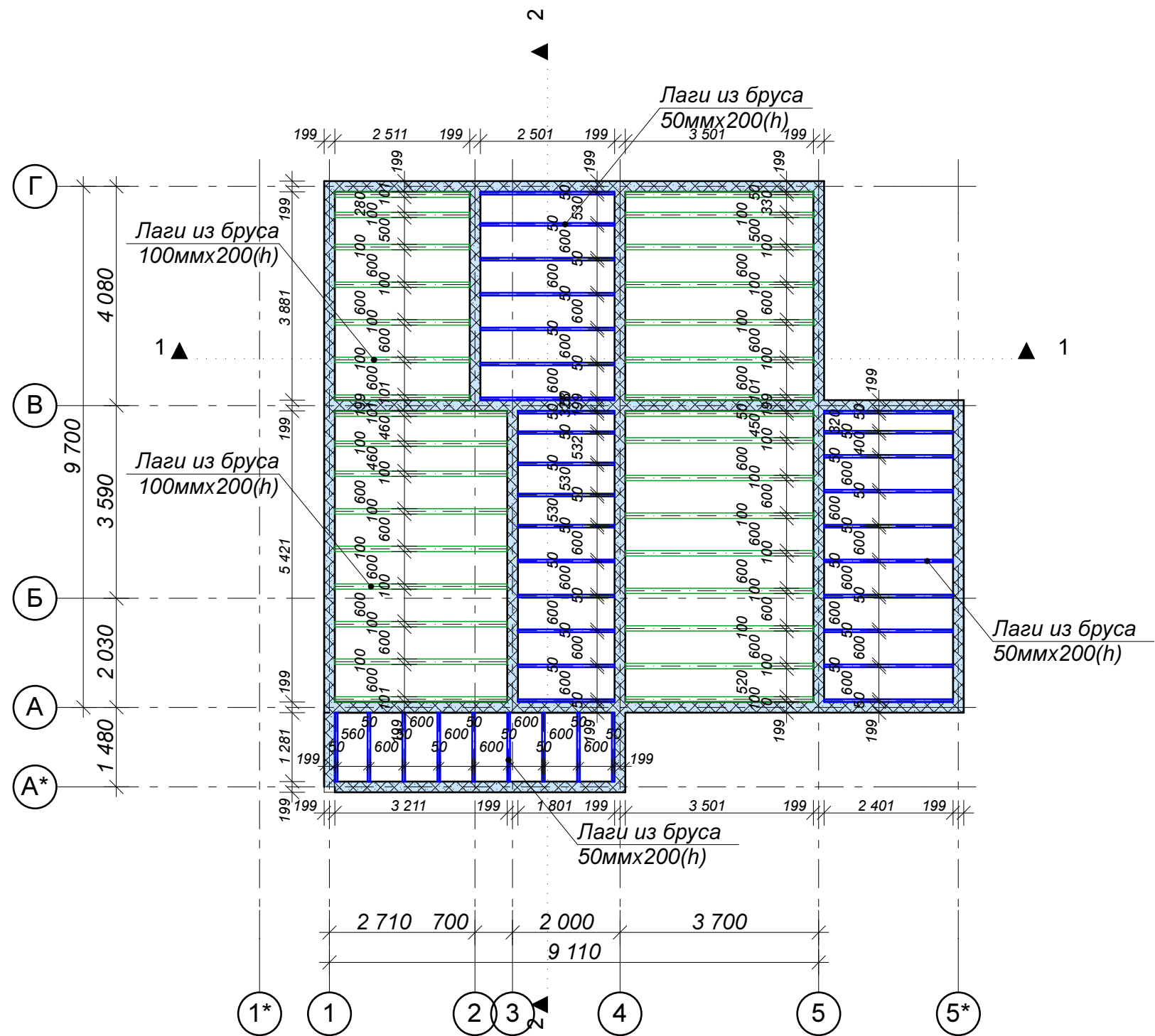
Подпись и дата

Инв. № подл.

					2011	<b>4-09-AP</b>			
						<b>Московская обл., Люберецкий р-н. пос. Малаховка, Щепкинский проезд 4/5</b>			
<i>Изм.</i>	<i>Кол.уч</i>	<i>Лист</i>	<i>№док.</i>	<i>Подпись</i>	<i>Дата</i>		<i>стадия</i>	<i>лист</i>	<i>листов</i>
						Индивидуальный коттедж	ЭП	7	
ГАП						Попова Ж.В.			
Конструктор						Юраниева Л.В.			
						Разрез 1-1, разрез 2-2 М 1:100		ООО "АПС Деревянный дом"	



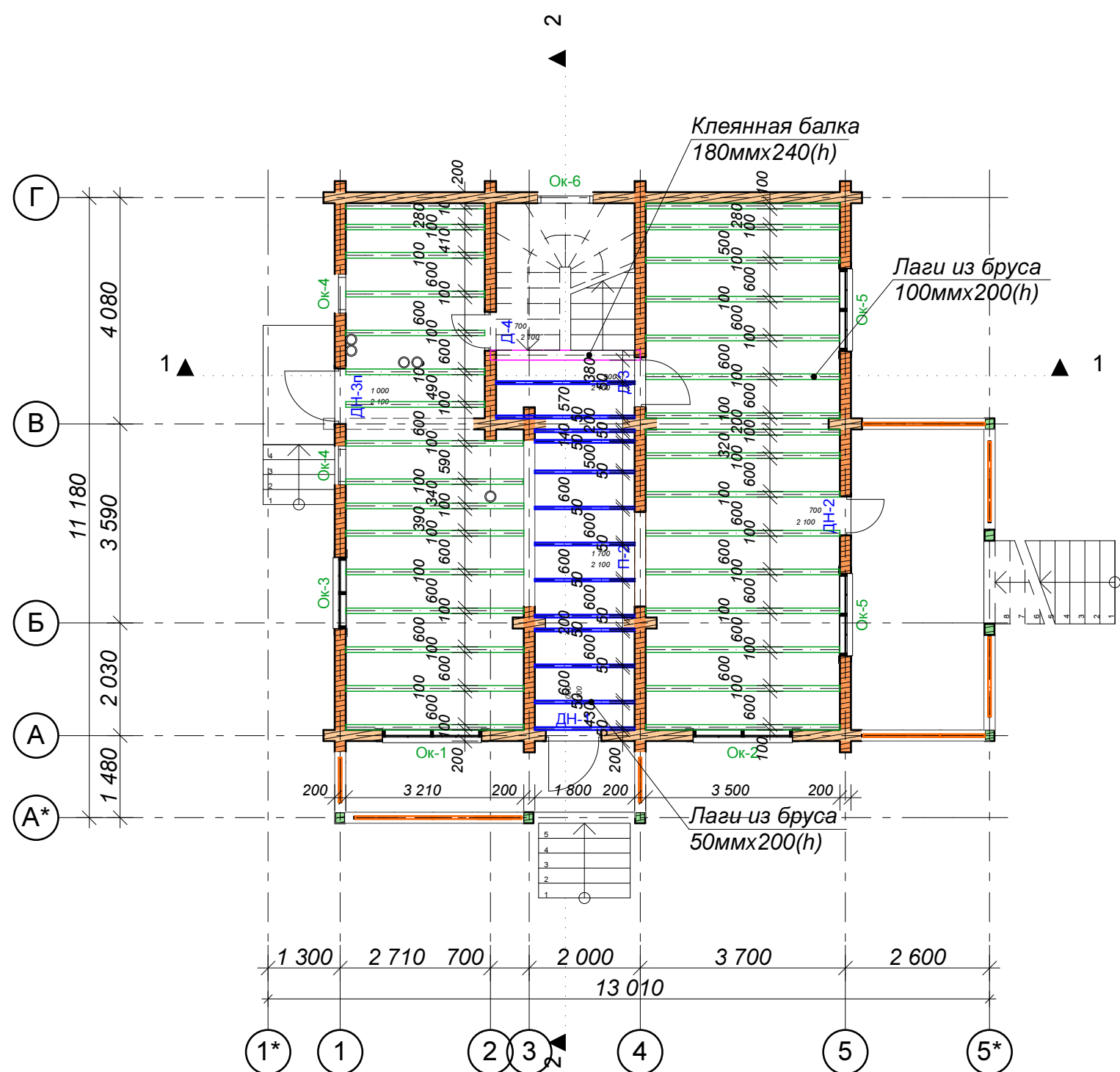
Согласовано



						2011	<b>4-09-AP</b>				
						<b>Московская обл., Люберецкий р-н. пос. Малаховка, Щепкинский проезд 4/5</b>					
Изм.	Кол.уч	Лист	№ док.	Подпись	Дата	<b>Индивидуальный коттедж</b>			стадия	лист	листов
									<b>ЭП</b>	<b>9</b>	
ГАП		Попова Ж.В.				<b>План раскладки лаг пола 1 этажа</b>			<b>ООО "АПС Деревянный дом"</b>		
Конструктор		Юраниева Л.В.									

Име. № подл.	Подпись и дата	Взам. инв. №
--------------	----------------	--------------

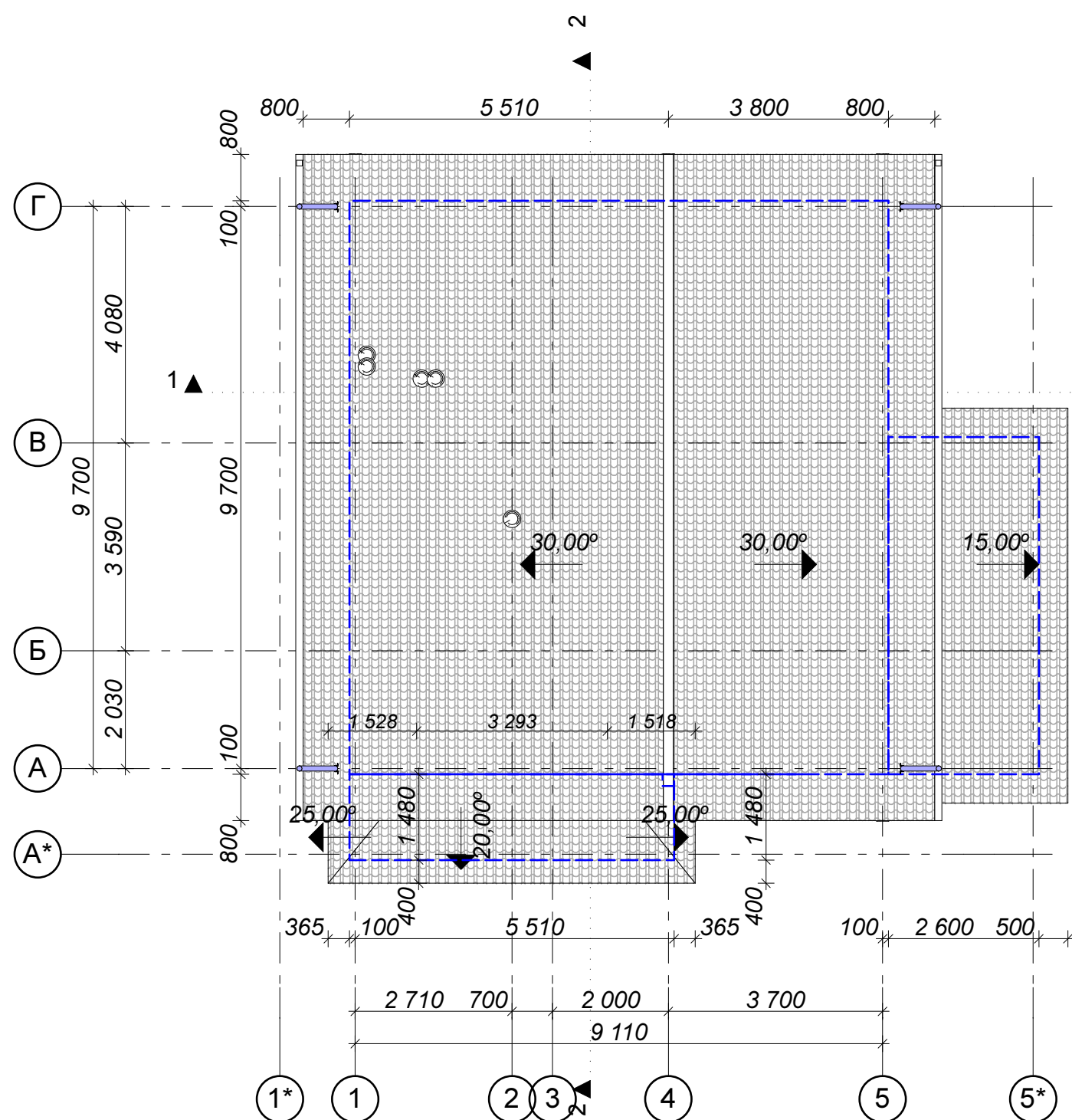
Согласовано



Име. № подл.	
Подпись и дата	
Взам. инв. №	

						2011	4-09-AP				
						Московская обл., Люберецкий р-н. пос. Малаховка, Щепкинский проезд 4/5					
Изм.	Кол.уч	Лист	№ док.	Подпись	Дата	Индивидуальный коттедж			стадия	лист	листов
									ЭП	10	
ГАП		Попова Ж.В.				План раскладки лаг межэтажного перекрытия			ООО "АПС Деревянный дом"		
Конструктор		Юраниева Л.В.									

Согласовано



Условные обозначения:

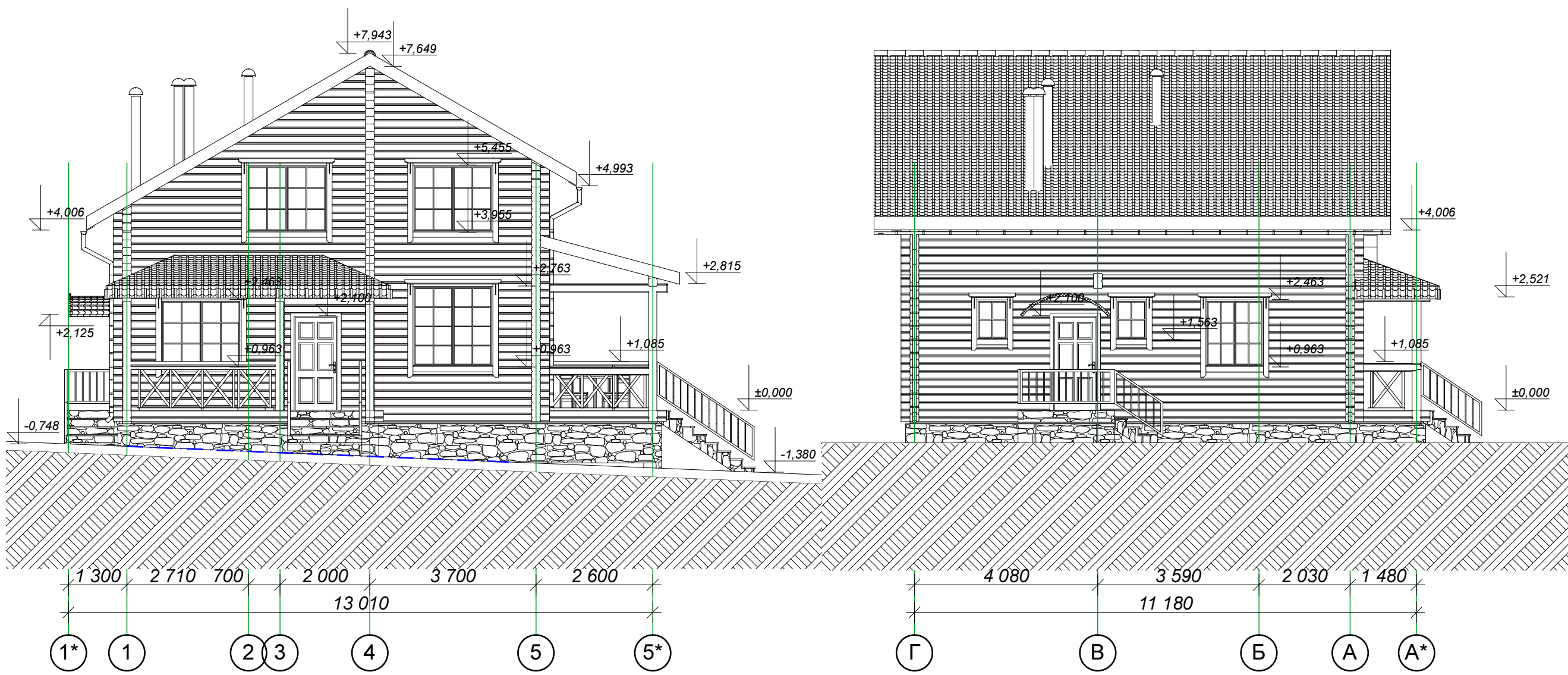
--- Контур наружной стены

Примечание: Площадь кровли 180,06м<sup>2</sup> (включая кровли над крыльцом 12,76м<sup>2</sup>, и над террасой 22,42) с учетом уклона.  
Стропила - доска 50x200 хвойной породы, сухая не строганая.

						2011	<b>4-09-AP</b>		
						<b>Московская обл., Люберецкий р-н. пос. Малаховка, Щепкинский проезд 4/5</b>			
Изм.	Кол.уч	Лист	№док.	Подпись	Дата	Индивидуальный коттедж			
						стадия	лист	листов	
						ЭП	11		
						ООО "АПС Деревянный дом"			
						План кровли М 1:100			

Име. № подл.	Подпись и дата	Взам. инв. №

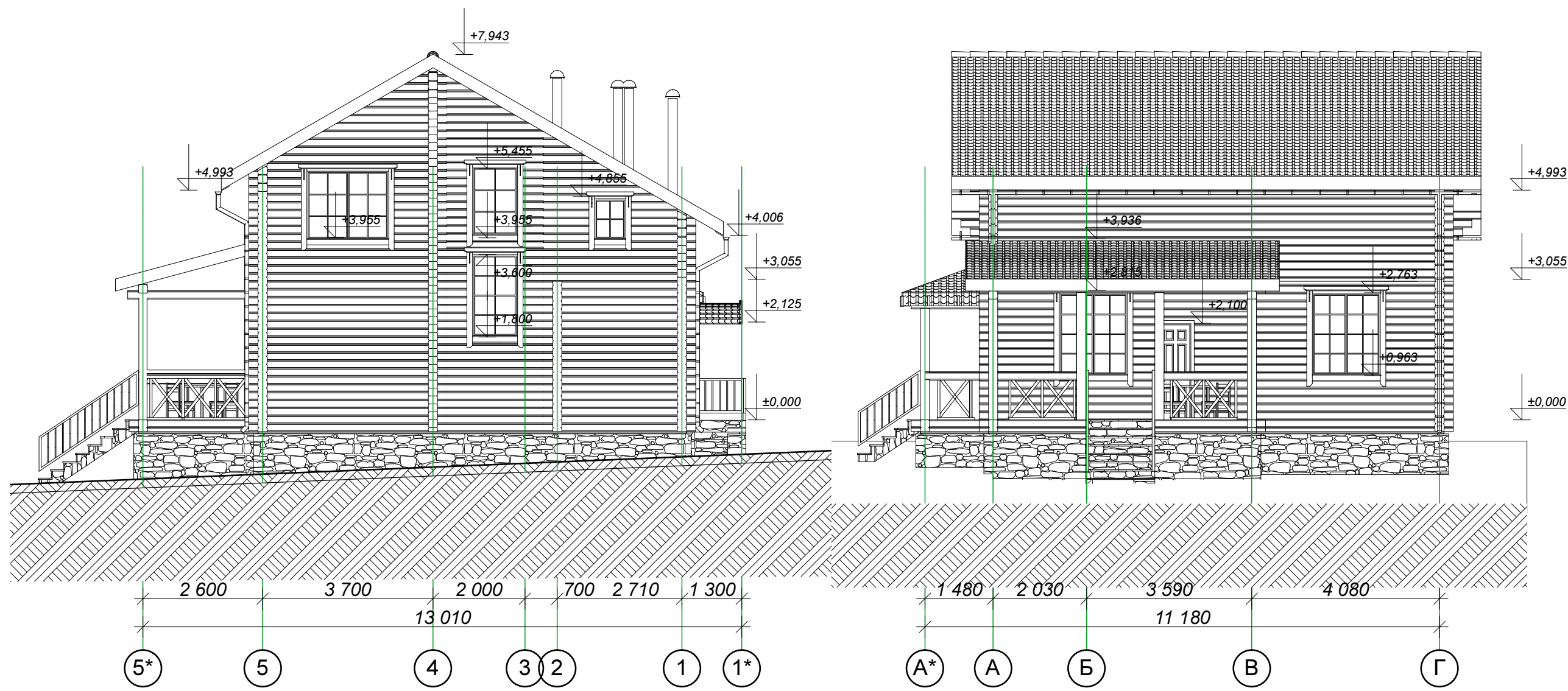
Согласовано



Взам. инв. №  
Подпись и дата  
Име. № подл.

					2011	<b>4-09-AP</b>			
						<b>Московская обл., Люберецкий р-н. пос. Малаховка, Щепкинский проезд 4/5</b>			
<i>Изм.</i>	<i>Кол.уч</i>	<i>Лист</i>	<i>№ док.</i>	<i>Подпись</i>	<i>Дата</i>	<b>Индивидуальный коттедж</b>	<i>стадия</i>	<i>лист</i>	<i>листов</i>
							<b>ЭП</b>	<b>12</b>	
ГАП <i>Попова Ж.В.</i> Конструктор <i>Юраниева Л.В.</i>						<b>Фасад 1-5, Фасад Д-А М 1:100</b>	<b>ООО "АПС Деревянный дом"</b>		

Согласовано



Име. № подл. Подпись и дата. Взам. инв. №

						2011	<b>4-09-AP</b>				
						<b>Московская обл., Люберецкий р-н. пос. Малаховка, Щепкинский проезд 4/5</b>					
<i>Изм.</i>	<i>Кол.уч</i>	<i>Лист</i>	<i>№ док.</i>	<i>Подпись</i>	<i>Дата</i>	<b>Индивидуальный коттедж</b>			<i>стадия</i>	<i>лист</i>	<i>листов</i>
									<b>ЭП</b>	<b>13</b>	
ГАП		Попова Ж.В.				<b>Фасад 5-1, Фасад А-Д М 1:100</b>			<b>ООО "АПС Деревянный дом"</b>		
Конструктор		Юраниева Л.В.									

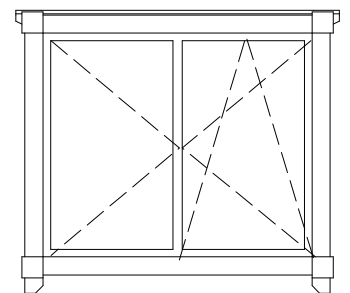
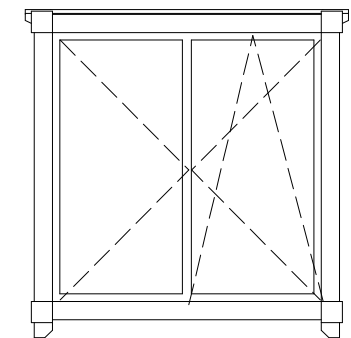
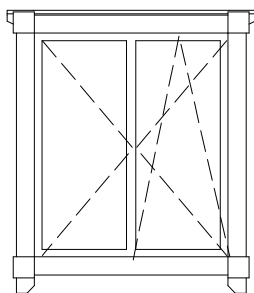
Согласовано

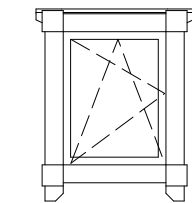
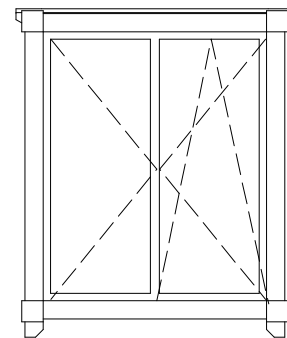
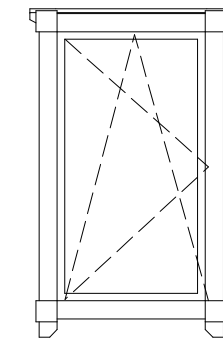
Взам. инв. №

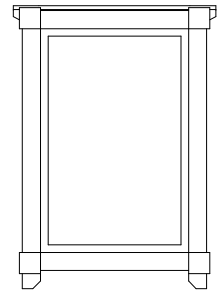
Подпись и дата

Инв. № подл.

Спецификация окон						
Марка поз.	Обозначение	Наименование Проем, мм	Коробка, мм	Количество	Пол (этаж)	Примечание
Ок-1	Инд. из ПВХ	1800x1500	1760x1460	1	первый	
Ок-1	Инд. из ПВХ	1800x1500	1760x1460	3	второй	
Ок-2	Инд. из ПВХ	1800x1800	1760x1760	1	первый	
Ок-3	Инд. из ПВХ	1300x1500	1260x1460	1	первый	
Ок-4	Инд. из ПВХ	700x900	660x860	1	второй	
Ок-4	Инд. из ПВХ	700x900	660x860	2	первый	
Ок-5	Инд. из ПВХ	1500x1800	1460x1760	2	первый	
Ок-6	Инд. из ПВХ	1000x1800	950x1760	1	первый	
Ок-7	Инд. из ПВХ	1000x1500	950x1460	1	второй	

Марка поз.	Ок-1	Ок-2	Ок-3
3D-вид окна			

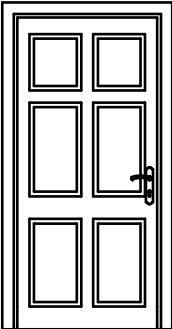
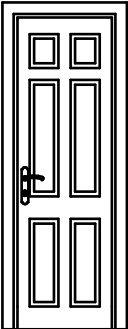
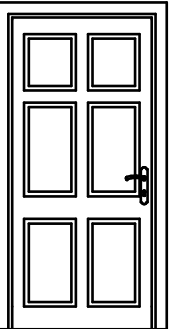
Марка поз.	Ок-4	Ок-5	Ок-6
3D-вид окна			

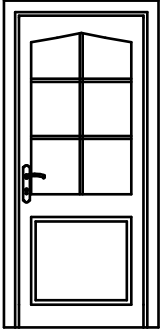
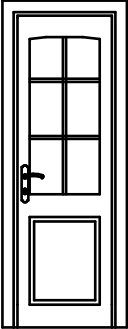
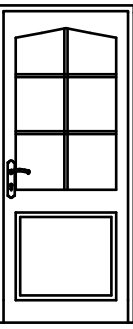
Марка поз.	Ок-7
3D-вид окна	

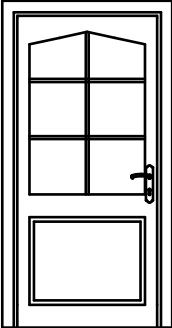
						2011	<b>4-09-AP</b>			
							<b>Московская обл., Люберецкий р-н. пос. Малаховка, Щепкинский проезд 4/5</b>			
Изм.	Кол.уч	Лист	Недок.	Подпись	Дата		Индивидуальный коттедж	стадия	лист	листов
								ЭП	14	
ГАП		Попова Ж.В.					Спецификация заполнения оконных проемов	ООО "АПС Деревянный дом"		
Конструктор		Юраниева Л.В.								

**Спецификация дверей**

Марка поз.	Напр. открывания	Обозначение	Наименование Проем, мм	Полотно, мм	Кол-во	Пол (этаж)
ДН-3п	Л	Инд. противопожарная	1000x2100	960x2060	1	первый
ДН-2	П	Инд. из ПВХ	700x2100	660x2060	1	первый
ДН-1	Л	Инд. металлч.	1000x2100	960x2060	1	первый
Д-5п	П	Инд. деревянная	900x2100	860x2060	1	первый
Д-4	П	Инд. деревянная	700x2100	660x2060	1	второй
Д-4	Л	Инд. деревянная	700x2100	660x2060	1	первый
Д-4	Л	Инд. деревянная	700x2100	660x2060	1	второй
Д-3	П	Инд. деревянная	900x2100	860x2060	1	второй
Д-3	Л	Инд. деревянная	900x2100	860x2060	1	первый
Д-3	Л	Инд. деревянная	900x2100	860x2060	2	второй
Д-2	Л	Инд. деревянная	1000x2100	960x2060	1	первый
П-2		Проем	1700x2100	1660x2060	1	первый
П-1		Проем	1000x2100	960x2060	1	первый

Марка поз.	ДН-3п	ДН-2	ДН-1
Вид			

Марка поз.	Д-5п	Д-4	Д-3
Вид			

Марка поз.	Д-2	П-2	П-1
Вид			

					2011	<b>4-09-АР</b>			
						<b>Московская обл., Люберецкий р-н. пос. Малаховка, Щепкинский проезд 4/5</b>			
						Индивидуальный коттедж	стадия	лист	листов
							ЭП	15	
Изм.	Кол.уч	Лист	Недок.	Подпись	Дата	Спецификация заполнения дверных проемов	ООО "АПС Деревянный дом"		
ГАП				Попова Ж.В.					
Конструктор				Юраниева Л.В.					

Согласовано

Взам. инв. №

Подпись и дата

Инв. № подл.